

AV1300 EX

WHY RAMEX HOSE REELS › PERCHÈ UN AVVOLGITUBO RAMEX

- | | |
|----------------------------|------------------------------------|
| ■ SAVE TIME | ■ RISPARMIO DI TEMPO |
| ■ SAVE MONEY | ■ RISPARMIO DI DENARO |
| ■ INCREASED SAFETY | ■ SICUREZZA SUL LAVORO |
| ■ LONG HOSE DURABILITY | ■ INCREMENTA LA DURATA DEL TUBO |
| ■ EFFICIENCY IN DAILY WORK | ■ EFFICIENZA NEL LAVORO QUOTIDIANO |
| ■ 100% MADE IN ITALY | ■ MADE IN ITALY 100% |

WHERE TO USE › DOVE UTILIZZARLO



CERTIFICATES › CERTIFICATI

According to:
 Directive 2014/34/EU
 EN 1127-1:2011
 EN 13463-1:2009

PROPER USE › CORRETTO UTILIZZO



1



2



3



4

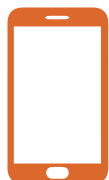


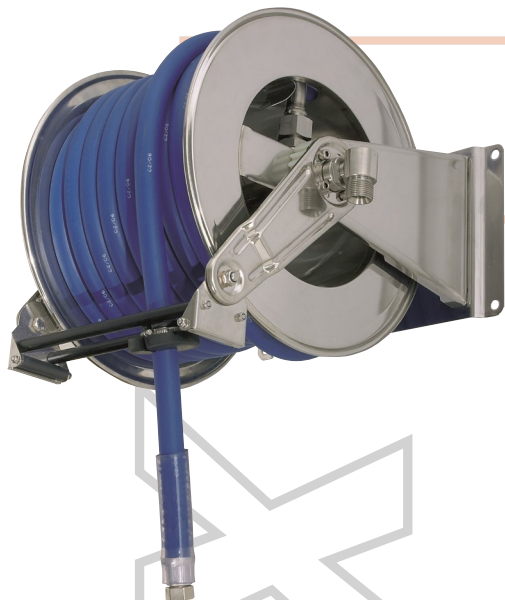
5



6

video





AV1300 EX

TECHNICAL FEATURES › CARATTERISTICHE TECNICHE

AV1300 EX AISI 304

| | |
|--|---|
| Admitted diameters Diametri ammessi | 3/4" 1" |
| Hose lenght in meters Lunghezza tubo | 18 (3/4") 15 (1") |
| Working pressure Pressione lavoro | Up to 80 bar / Fino a 80 bar |
| Working Temperature Temperatura lavoro | 90°C |
| Inlet thread size Connessione Ingresso | 1" M |
| Outlet thread size Connessione uscita | 3/4" F |
| Weight Peso | 25,5 kg |
| Packing size Dimensione imballo | 470x550x650 mm |
| Raw material sides and roll Materiali costruttivi rullo e fiancate | AISI 304 |
| Raw material shaft and swivel joint Materiali costruttivi perno e giunto | AISI 303 |
| Raw material main spring Materiale molla principale | Carbon Steel Acciaio al carbonio |
| Can be used to transfer Adatto all'utilizzo con | Air Water Chemical Aria Acqua Prodotti Chimici |
| Included Accessories Accessori inclusi | Hose bumper (3/4" or 1") Tampone finecorsa (3/4" o 1") |

AV1300 EX AISI 316

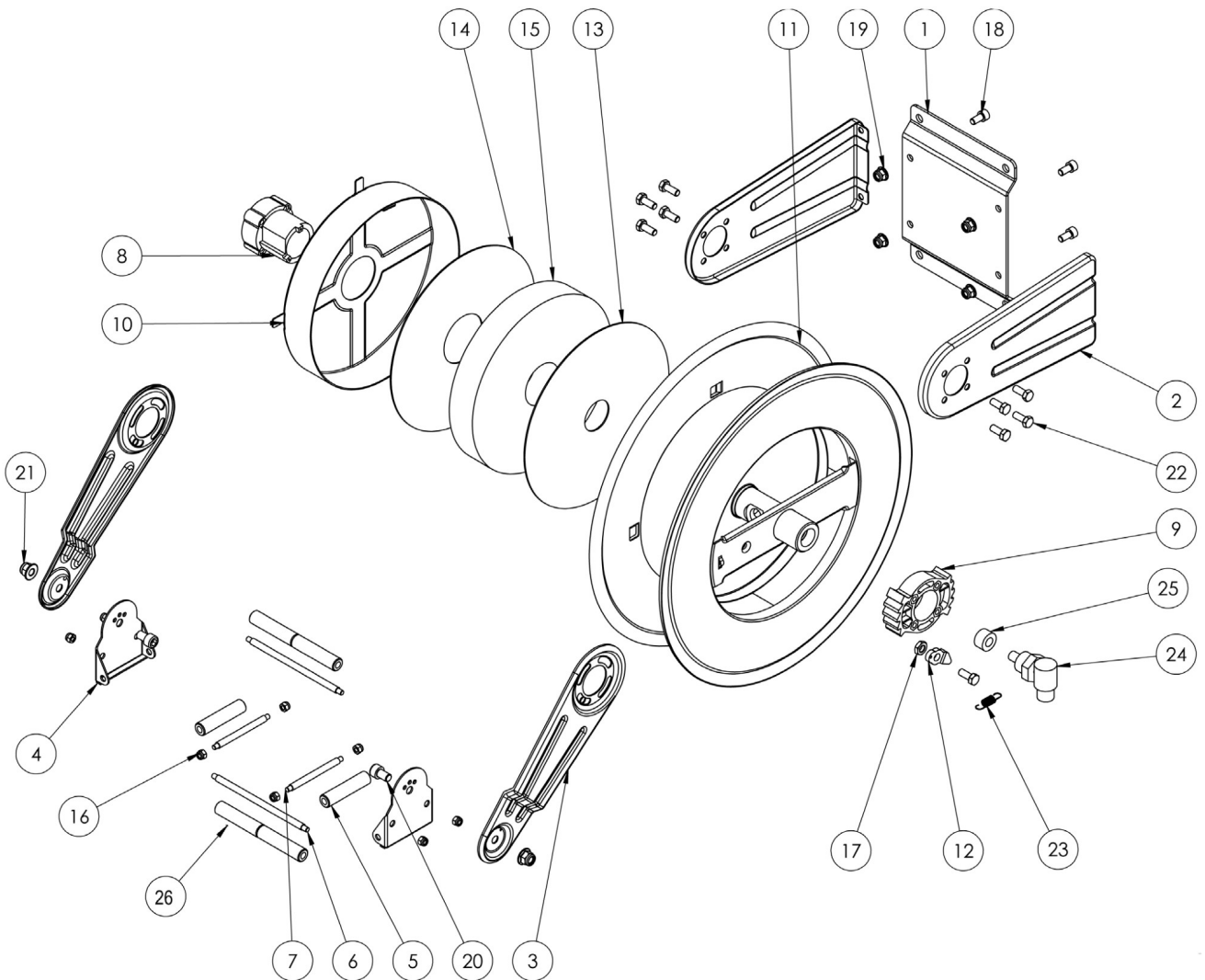
| | |
|--|---|
| Admitted diameters Diametri ammessi | 3/4" 1" |
| Hose lenght in meters Lunghezza tubo | 18 (3/4") 15 (1") |
| Working pressure Pressione lavoro | Up to 80 bar / Fino a 80 bar |
| Working Temperature Temperatura lavoro | 90°C |
| Inlet thread size Connessione Ingresso | 1" M |
| Outlet thread size Connessione uscita | 3/4" F |
| Weight Peso | 25,5 kg |
| Packing size Dimensione imballo | 470x550x650 mm |
| Raw material sides and roll Materiali costruttivi rullo e fiancate | AISI 316 |
| Raw material shaft and swivel joint Materiali costruttivi perno e giunto | AISI 316 |
| Raw material main spring Materiale molla principale | Carbon Steel Acciaio al carbonio |
| Can be used to transfer Adatto all'utilizzo con | Air Water Chemical Aria Acqua Prodotti Chimici |
| Included Accessories Accessori inclusi | Hose bumper (3/4" or 1") Tampone finecorsa (3/4" o 1") |

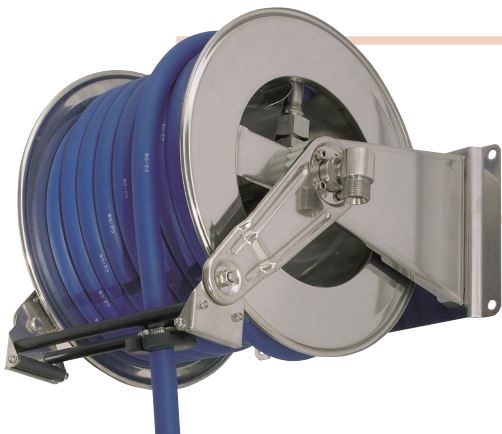
ramex



AV1300 EX

EXPLODED VIEW > ESPLOSO

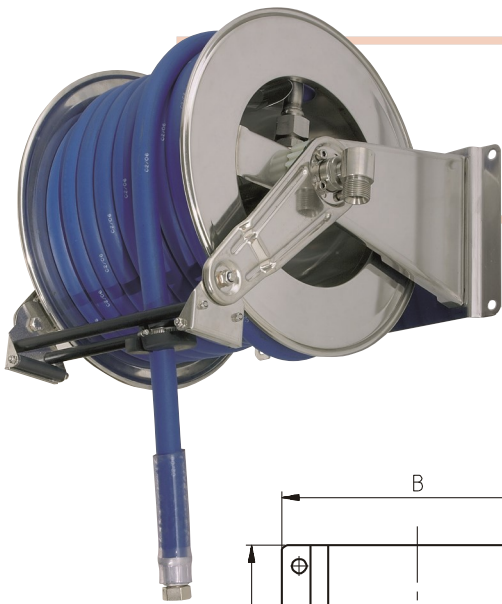




AV1300 EX

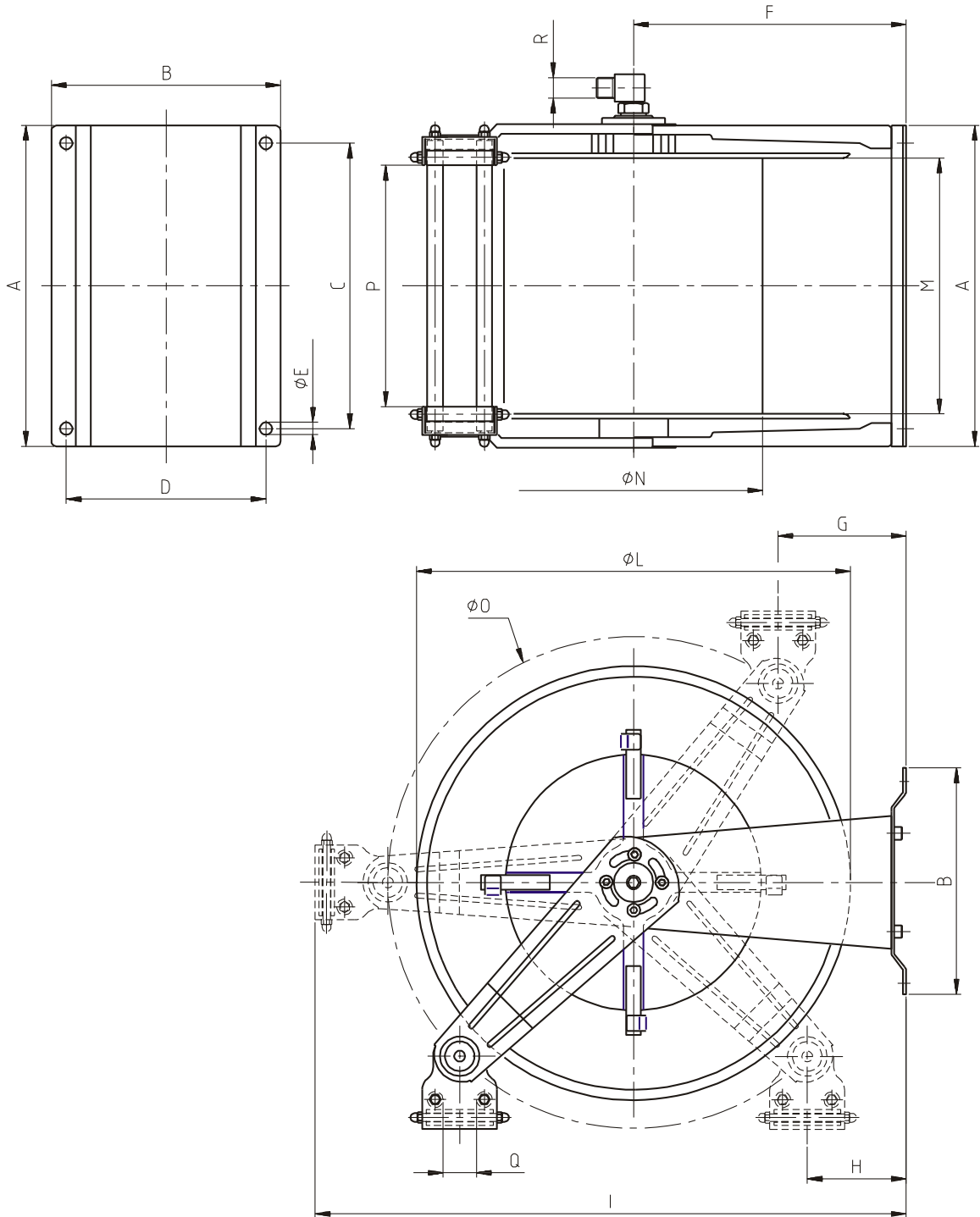
EXPLODED VIEW › ESPLOSO

| POS | Description and quantity / Descrizione e quantità | AV 1300 EX | | AV 1300 EX 316 | | |
|--------|---|------------|--------------|----------------|------------------|------------|
| 1 | Base (1x) | | | | | |
| 2 | Side fixed arm / Fiancata fissa (2x) | | | | | |
| 3 | Mobile arm / Fiancata mobile (2x) | | | | | |
| 4 | Roller guide / Guida rullino (2x) | | | | | |
| 5 | Vertical roller / Rullino verticale (2x) | | | | | |
| 6 | Horizontal rod / Tirante orizzontale (2x) | | | | | |
| 7 | Vertical rod / Tirante verticale (2x) | | | | | |
| 8 | Plastic hub / Perno in plastica (1x) | KIT 92 EX | | KIT 92 EX 316 | | |
| 10 | Spring case / Padellotto portamolla (1x) | | | | | |
| 13 | Stainless steel separator / Distanziale in acciaio inox (1x) | | | | | |
| 14 | Stainless steel separator / Distanziale in acciaio inox (1x) | | | | | |
| 15 | Main spring / Molla principale (1x) | | | | | |
| 9 | Plastic rack / Cremagliera in plastica (1x) | KIT CR 1 | | KIT CR 1 | | |
| 11 | Reel / Bobina (1x) | | | | | |
| 12 | Plastic ratchet / Salterello in plastica nudo (1x) | KIT 93 | | | RC 10 | |
| 17 | Ratchet screw + nut M10 / Vite per salterello + dado M10 (1x) | | | | KIT 93 316 | RC 20 316 |
| 23 | Ratchet spring / Molla per salterello (1x) | | | | | KIT 12 316 |
| 23 BIS | Conductive spring / Molla conduttiva (1x) | | | | | |
| 16 | Nut / Dado (8x) | | | | | |
| 18 | Screw / Vite (4x) | | | | | |
| 19 | Nut / Dado (4x) | | | | | |
| 20 | Screw / Vite (2x) | | | | | |
| 21 | Nut / Dado (2x) | | | | | |
| 22 | Screw / Vite (8x) | | | | | |
| 24 | Swivel joint / Giunto girevole (1x) | 4971 | | 4960 1" | | |
| 25 | Bushing seal / Guarnizione boccia (1x) | | KIT20 NEW | | KIT20 NEW 316 | |



AV1300 EX

DIMENSIONAL DRAWING › *DISEGNO DIMENSIONALE*



| ART. | A | B | C | D | E | F | G | H | I | L | M | N | O | P | Q | R |
|-----------|--------|--------|--------|--------|-------|--------|--------|--------|--------|--------|--------|--------|--------|--------|-------|----|
| AV1300 EX | 445 mm | 233 mm | 415 mm | 205 mm | 13 mm | 285 mm | 110 mm | 100 mm | 580 mm | 440 mm | 295 mm | 260 mm | 470 mm | 280 mm | 40 mm | 1" |




AV1300 EX

INCLUDED ACCESSORIES › ACCESSORI INCLUSI

| HOSE REEL AVVOLGITUBO | HOSE BUMPER FERMATUBO | NIPPLE NIPPLO | SWIVEL JOINT GIUNTO GIREVOLE | | |
|--------------------------|---|------------------|--|------------|---|
| AV 1300 EX |  | 4914 |  | 4971 |  |
| AV 1300 EX 316 | | 4914 - 316 | | 4960 - 316 | |

OPTIONAL ACCESSORIES › ACCESSORI OPTIONAL

| HOSE REEL AVVOLGITUBO | HOSE BUMPER FERMATUBO | NIPPLE NIPPLO | |
|--------------------------|--|------------------|--|
| AV 1300 EX |  | 4916 |  |
| AV 1300 EX 316 | | 4916 - 316 | |

 <http://ramex.com.ru> 8 (800) 707-66-48

 ramex@ramex.com.ru +7 (495) 540-45-68